

Т-40М
Рис. 027. Форсунка 16.1112010.

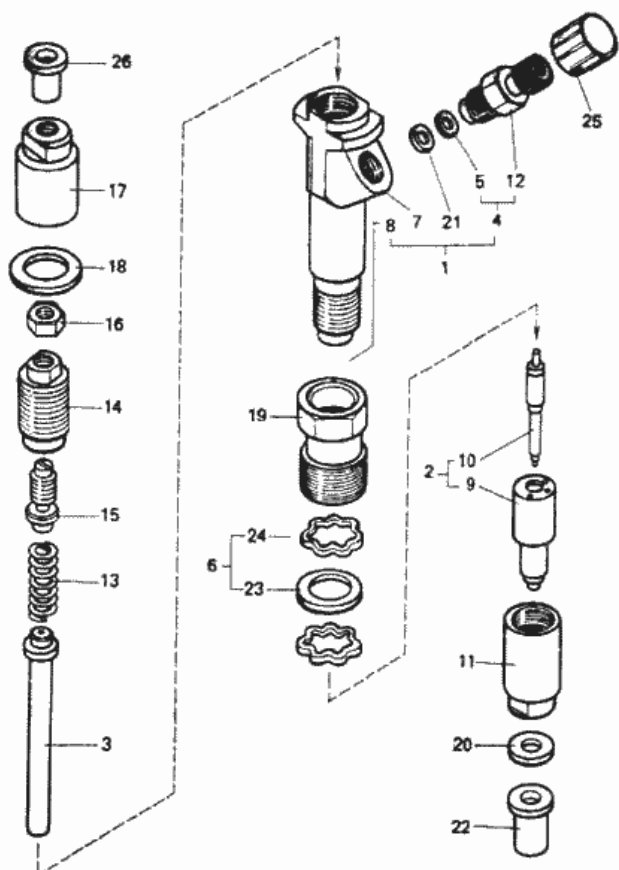


Рис. 27. Форсунка 16.1112010

№	Номер по каталогу	Наименование детали	К-о	К-о	К-о	К-о	К-о
24	6Т2-2026	Пружина волнистая	2	2	0	0	0
23	6Т2-2025-1	Шайба опорная	1	1	0	0	0
21	6Т2-2023-А	Прокладка	1	1	0	0	0
20	6Т2-2022-1	Прокладка форсунки	1	1	0	0	0
6	6Т2-2020-В	Элемент упругий	1	1	0	0	0
19	6Т2-2019В-1	Гайка форсунки	1	1	0	0	0
22	6А1-2024	Заглушка распылителя	1	1	0	0	0
11	16.1112124	Гайка распылителя	1	1	0	0	0
9	16.1112114	Корпус распылителя	1	1	0	0	0
2	16.1112110	Распылитель форсунки	1	1	0	0	0
8	16.1112028	Штифт корпуса форсунки	2	2	0	0	0
7	16.1112024	Корпус форсунки	1	1	0	0	0
1	16.1112020	Корпус форсунки	1	1	0	0	0
	16.1112010	Форсунка	1	1	0	0	0
	16.1112010	Форсунка	1	1	0	0	0
3	15.1112130	Штанга	1	1	0	0	0
26	119-74А	Пробка	1	1	0	0	0
25	119-73В	Гайка-колпачок	1	1	0	0	0
18	11.1112206-01	Прокладка колпака	1	1	0	0	0
17	11.1112204	Колпак форсунки	1	1	0	0	0
16	11.1112198	Контргайка винта регулировочного	1	1	0	0	0
15	11.1112196	Винт регулировочный пружины	1	1	0	0	0
14	11.1112194	Гайка пружины	1	1	0	0	0
13	11.1112192	Пружина форсунки	1	1	0	0	0
5	11.1112170	Фильтр форсунки	1	1	0	0	0
12	11.1112154	Штуцер форсунки	1	1	0	0	0
4	11.1112150	Штуцер	1	1	0	0	0

Т-40М
Рис. 027. Форсунка 16.1112010.

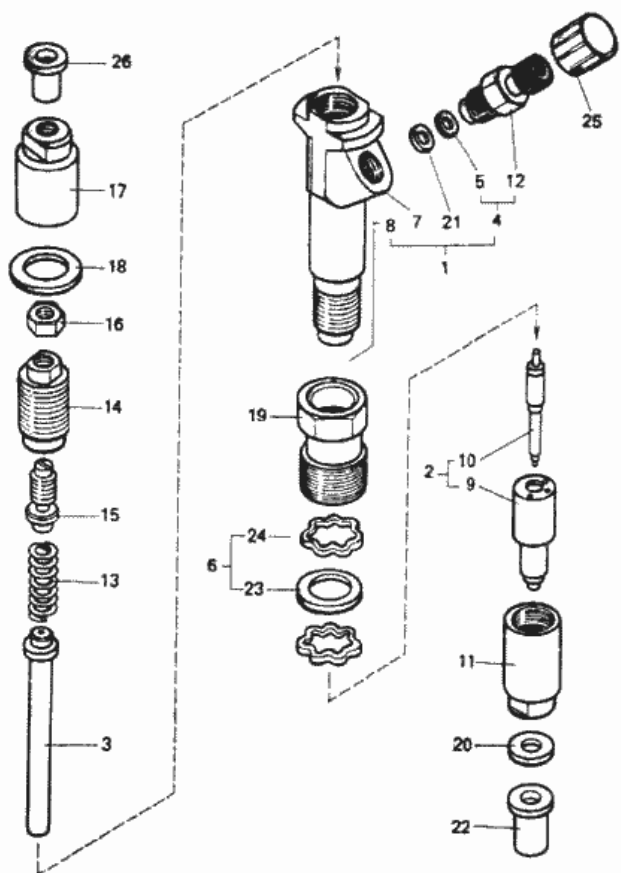


Рис. 27. Форсунка 16.1112010

10	11.1112116-A	Игла распылителя	1	1	0	0	0
----	--------------	------------------	---	---	---	---	---